

Termometer

typ 55 syrafast
med vridbart hus

Datablad **10.03.01**

utg.23.01

Utförande	Termometer i syrafast utförande med vridbart hus för bakåt- eller nedåtriktad känslkropp av syrafast stål.
Husdiameter	Dim 100 eller 160 mm
Mätnoggrannhet	kl. 1,0% enligt DIN EN 13190
Typ	5550 = husdim 100 mm 5551 = husdim 160 mm
Hus	Syrafast stål 1.4301 med bajonettfattad kapsel Option med vätskedämpat hus (max område 0+250°C) Option med vätskedämpat hus (Food compatible)
Glas	Instrumentglas Option med säkerhetsglas eller splitterfritt plastglas
Skala	Vit skala av aluminium med enhet Celsius °C Option skala med enhet °F eller dubbelskala °C+F
Visare	Svart visare av aluminium med mikrojustering
Mätsystem	Bimetall
Tillåten arbetstemp	90% av skalvärdet vid vilande mätning Hela skalvärdet vid tillfällig mätning
Skyddsklass	IP 65 enligt EN 60529 Option med skyddsklass IP 66 eller IP67
Montagesätt	Huset vrides i önskad riktning för bakåt- eller nedåtriktad anslutning
Känslkropp	Känslkropp av syrafast stål 1.4571 dim Ø 6, 8, 10 eller 12 mm
Införingslängd	Införing L1-mått från 50 till max 1000 mm
Anslutning	Fast förskruvning, skjutbar förskruvning, frigående förskruvning eller överfallsmutter G1/2", G3/4", M18x1,5, 1/2"NPT eller 3/4"NPT eller slät känslkropp utan förskruvning
Arbetstryck	Tillåtet arbetstryck utan skyddsficka = 25 bar
Omgivningstemperatur	Max -40+70°C Option med lägre omgivningstemperatur -50°C eller -70°C
Elektrisk kontakt	Inbyggd elektrisk kontakt enligt datablad 10.03.06 Påbyggd elektrisk kontakt enligt datablad 10.03.07
Skyddsficka	Skyddsficka finns som extra tillbehör Sammanfogad eller helsvarvad ficka för inskruvning Helsvarvad insvetsningsficka typ D Skyddsficka för flänsmontage
Certifikat	Certifikat EN 10204 kan levereras mot tillägg Materialintyg EN 10204-2.2 Testcertifikat EN 10204-3.1 med tre mätpunkter Materialcertifikat EN 10204-3.1 (endast på kompletterande ficka)
Specialutförande	Ex-utförande enligt ATEX protection Cat 2G and 2D



Thermometer 5550/4
with compression fitting

Termometer

typ 55 syrafast
med vridbart hus

Datablad **10.03.01**

Utförande och anslutning



Fast förskruvning

Typ 5550 = husdim 100 mm
Typ 5551 = husdim 160 mm



Slät känselkropp utan förskruvning

Typ 5550/1 = husdim 100 mm
Typ 5551/1 = husdim 160 mm



Skjutbar förskruvning

Typ 5550/4 = husdim 100 mm
Typ 5551/4 = husdim 160 mm



Frigående förskruvning

Typ 5550/2 = husdim 100 mm
Typ 5551/2 = husdim 160 mm



Överfallsmutter

Typ 5550/3 = husdim 100 mm
Typ 5550/3 = husdim 160 mm

Termometer

typ 55 syrafast
med vridbart hus

Datablad **10.03.01**

Skalområde

Skalområde	Mätområde	Skalindelning
-70 + 70°C	-50 + 50°C	70 delstreck
-70 + 30°C	-60 + 20°C	100 delstreck
-50 + 50°C	-40 + 40°C	100 delstreck
-50 + 100°C	-30 + 80°C	75 delstreck
-50 + 300°C	0 + 250°C	70 delstreck
-50 + 500°C	0 + 450°C	60 delstreck
-40 + 60°C	-30 + 50°C	100 delstreck
-40 + 80°C	-20 + 60°C	60 delstreck
-40 + 160°C	-20 + 140°C	100 delstreck
-30 + 50°C	-20 + 40°C	80 delstreck
-30 + 70°C	-20 + 60°C	100 delstreck
-20 + 60°C	-10 + 50°C	80 delstreck
-20 + 80°C	-10 + 70°C	100 delstreck
-20 + 100°C	0 + 80°C	60 delstreck
-20 + 120°C	0 + 100°C	70 delstreck
-20 + 140°C	0 + 120°C	80 delstreck
-10 + 50°C	0 + 40°C	60 delstreck
0 + 60°C	+10 + 50°C	60 delstreck
0 + 80°C	+10 + 70°C	80 delstreck
0 + 100°C	+10 + 90°C	100 delstreck
0 + 120°C	+10 + 100°C	60 delstreck
0 + 150°C	+20 + 130°C	75 delstreck
0 + 160°C	+20 + 140°C	80 delstreck
0 + 200°C	+20 + 180°C	100 delstreck
0 + 250°C	+30 + 220°C	50 delstreck
0 + 300°C	+30 + 270°C	60 delstreck
0 + 400°C	+50 + 350°C	80 delstreck
0 + 500°C	+50 + 450°C	100 delstreck
0 + 600°C	+100 + 500°C	60 delstreck

Termometer

typ 55 syrafast
med vridbart hus

Datablad **10.03.01**

Skyddsfickor

Skyddsficka TW50-H

Helsvarvad skyddsficka av syrafast stål 1.4571. Arbetstryck max 150 bar.
Utvändig processgänga G1/2", G3/4", 1/2"NPT eller 3/4"NPT
Invändig gänga G1/2" passande termometer
Invändig dim \varnothing 7, 9 eller 10,6 mm
Passande termometer med känselkropp \varnothing 6, 8, 10 mm
Processinföring U1-mått från 50 mm till 500 mm
U1-mått + 18-20 mm = Införing L1-mått på termometer
Ficka med U1-mått 100 mm passar termometer med införing L1-120 mm

[Datablad 11.01.01](#)

Skyddsficka TW45-F

Sammanfogad skyddsficka av syrafast stål 1.4571. Arbetstryck max 25 bar.
Utvändig processgänga G1/2", G3/4" eller 1/2"NPT
Invändig gänga G1/2" passande termometer
Invändig dim \varnothing 6,2 mm, \varnothing 8,2 mm eller \varnothing 10,2 mm
Passande termometer med känselkropp \varnothing 6, 8 eller 10 mm
Processinföring U1-mått 32, 82, 118, 132, 142, 182, 282 eller 382 mm
U1-mått + 18 mm = Införing L1-mått på termometer
Ficka med U1-mått 82 mm passar termometer med införing L-100 mm

[Datablad 11.01.03](#)

Skyddsficka TW15-H

Helsvarvad skyddsficka av syrafast stål 1.4571. Arbetstryck max 150 bar.
Specialutförande för processindustri med koniskt utförande
Utvändig processgänga 1/2"NPT, 3/4"NPT eller 1"NPT
Invändig dim \varnothing 6,6 mm, \varnothing 8,6 mm eller \varnothing 10,6 mm
Passande termometer med känselkropp \varnothing 6, 8 eller 10 mm
Processinföring U-mått från 40 mm till 300 mm
U-mått + (H) 45 mm - 10 mm = Införing L1-mått på termometer
Ficka med U-mått 100 mm passar termometer 5550/4 med skjutbar förskruvning med införing minst L1-135 mm

[Datablad 11.01.02](#)

Skyddsficka för insvetsning typ D

Insvetsningsficka typ D enligt DIN 43772
Material stål 1.0460/C22.8, syrafast stål 1.4571 eller 1.7335 (13CRMO44)
Invändig gänga M18x1,5 för montage av termometer.
Invändigt borrar dim \varnothing 7 mm passande med känselkropp \varnothing 6 mm
Materialcertifikat EN 10204-3.1 med kemisk analys
Permanent märkning med chargenummer och materialbeteckning
Termometer 5550/4 med införing L1-130x6 mm för insvetsningsficka typ D 1
Termometer 5550/4 med införing L1-195x6 mm för insvetsningsficka typ D 2 och D 4
Termometer 5550/4 med införing L1-255x6 mm för insvetsningsficka typ D 5
Termometer 5550/4 med skjutbar förskruvning M18x1,5

[Datablad 11.03.01](#)

Skyddsficka för flänsmontage

Skyddsficka för flänsmontage enligt DIN, EN eller ASME
DIN 1092 eller EN 1092 från DN 25 till DN 100
ASME B16,5 från DN 1" till DN 2"
Tryckklass PN 16 till PN 100
Införing U = 100, 160, 250, 300, 400 eller 500 mm
Passande termometer med känselkropp \varnothing 6, 8 eller 10 mm
Standardmaterial syrafast stål 1.4571
Specialmaterial Duplex, Hastelloy, Monel, Tantal, Titan
Invändig gänga G1/2" eller 1/2"NPT för termometer 5502/4
Materialcertifikat EN 10204-3.1 med kemisk analys

[Datablad 11.05.02](#)



Termometer

typ 55 syrafast
med vridbart hus

Datablad **10.03.01**

Standardartiklar termometer 5550/4

Termometer 5550/4 med vridbart hus och skjutbar förskruvning

Mätområde	Införing	Anslutning	Best-nr
-20 + 120°C	100 x 6 mm	1/2"NPT	55504740
	150 x 6 mm	1/2"NPT	55504744
0 + 60°C	120 x 10 mm	G1/2"	55500212
	130 x 6 mm	G1/2"	55500246
	130 x 6 mm	M18x1,5	55500226
	195 x 6 mm	M18x1,5	55500228
	255 x 6 mm	M18x1,5	55500230
0 + 80°C	130 x 6 mm	M18x1,5	55500326
	195 x 6 mm	M18x1,5	55500328
0 + 100°C	130 x 6 mm	M18x1,5	55500336
	195 x 6 mm	M18x1,5	55502329
	255 x 6 mm	M18x1,5	55502330
	300 x 6 mm	1/2"NPT	55500351
	450 x 6 mm	1/2"NPT	55500354
0 + 120°C	130 x 6 mm	M18x1,5	55500426
	195 x 6 mm	M18x1,5	55500428
	255 x 6 mm	M18x1,5	55500430
	255 x 6 mm	G1/2"	55503430
0 + 160°C	130 x 6 mm	M18x1,5	55500726
	195 x 6 mm	G1/2"	55503728
	195 x 6 mm	1/2"NPT	55502728
	195 x 6 mm	M18x1,5	55500728
	255 x 6 mm	M18x1,5	55500730
	450 x 6 mm	1/2"NPT	55500754
0 + 200°C	195 x 6 mm	M18x1,5	55500828
	255 x 6 mm	M18x1,5	55500830
0 + 250°C	195 x 6 mm	M18x1,5	55501028
	255 x 6 mm	M18x1,5	55501030
0 + 300°C	195 x 6 mm	M18x1,5	55501528
	255 x 6 mm	M18x1,5	55501530
0 + 500°C	195 x 6 mm	M18x1,5	55501828
	255 x 6 mm	M18x1,5	55501830
0 + 600°C	195 x 6 mm	M18x1,5	55502028
	255 x 6 mm	M18x1,5	55502030



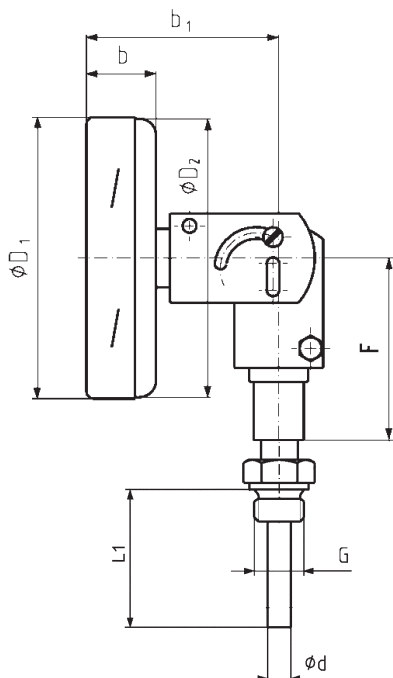
Termometer

typ 55 syrafast
med vridbart hus

Datablad 10.03.01

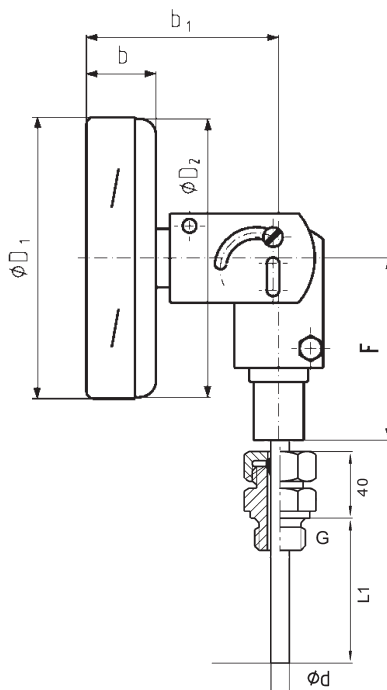
Fast förskruvning

Typ 5550 = husdim 100 mm
Typ 5551 = husdim 160 mm



Skjutbar förskruvning

Typ 5550/4 = husdim 100 mm
Typ 5551/4 = husdim 160 mm



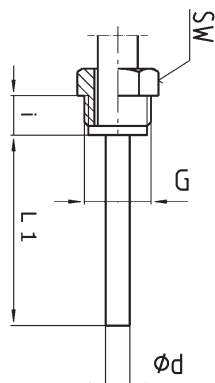
Typ	Husdim	d	D1	D2	b	b1	F	G
5550/4	100	6, 8, 10 eller 12	101	99	25	68	68	G1/2", 1/2"NPT, 3/4"NPT eller M18x1,5
5551/4	160	6, 8, 10 eller 12	161	159	25	68	68	G1/2", 1/2"NPT, 3/4"NPT eller M18x1,5

Införingslängd

L1 = känselkroppens införingslängd inklusive gänga

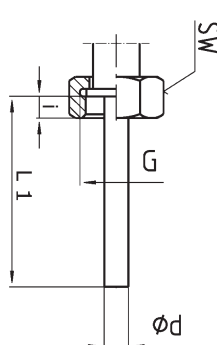
Frigående förskruvning

Typ 5550/2 = husdim 100 mm
Typ 5551/2 = husdim 160 mm
G = G1/2", G3/4" eller M18x1,5



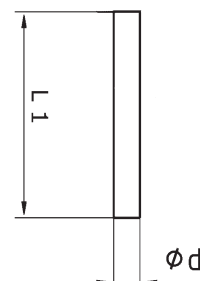
Överfallsmutter

Typ 5550/3 = husdim 100 mm
Typ 5551/3 = husdim 160 mm
G = G1/2", G3/4" eller M18x1,5



Slät känselkropp utan förskruvning

Typ 5550/1 = husdim 100 mm
Typ 5551/1 = husdim 160 mm



Införingslängd

L1 = känselkroppens införingslängd, d = 6, 8, 10 eller 12 mm